

LCD(EGO028Q02)制御ボード rev 3 by nPYO

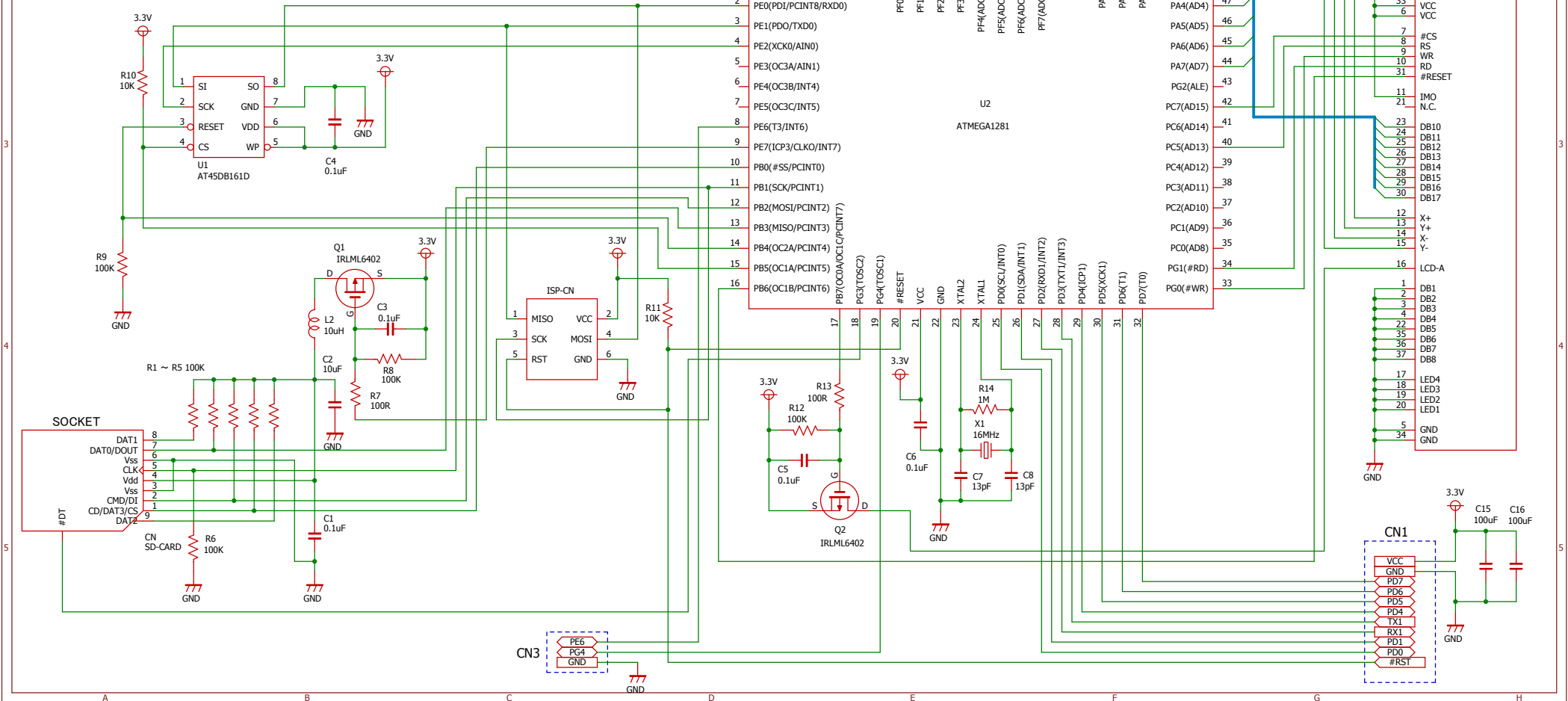
AVR ヒューズ設定

Low: 1011111
 ++++ CKSEL[3:0] システムクロック選択
 +- SUT[1:0] 起動時間
 +- CKOUT (0:CLK0にシステムクロックを出力)
 +- CKDIV8 クロック分周初期値 (1:1/1, 0:1/8)

High: 11-10001
 ++++ BOOTRST ※データシート参照
 ++++ BOOTSZ[1:0] ※データシート参照
 +- EESAVE (消去でEEPROMを 1:消去, 0:保持)
 +- WDTON (1:WDT通常動作, 0:WDT常時ON)
 +- SPIEN (1:ISP禁止, 0:ISP許可) ※Parallel時のみ
 +- JTAGEN (1:JTAG禁止, 0:JTAG許可)
 +- OCDEN (JTAGデバッグを 1:無効, 0:有効)

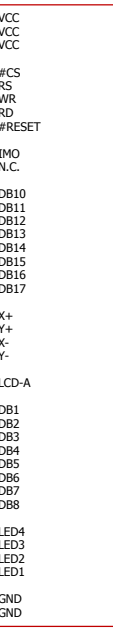
Ext: ----101
 ++++ BODLEVEL[2:0] (111:無し, 110:1.8V, 101:2.7V, 100:4.3V)

LCDモジュールの抵抗位置を変更して8bit化する必要有り。

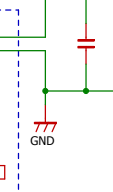


要8bit化

EGO028Q02



CN1



CN3



CN2

